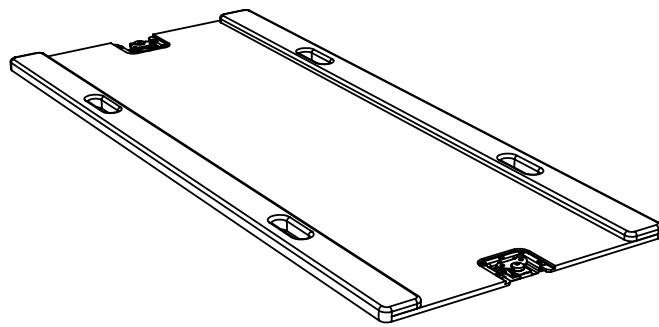


FDBSX

Montageanleitung



Einleitung

Vielen Dank, dass Sie sich für ein hochwertiges Produkt „MADE IN GERMANY“ aus dem Hause TWAUDIÖ entschieden haben.

Der Frontdeckel FDBSX ist ein Zubehörteil für den Lautsprecher BSX.

Eine dezente Optik, das Verhältnis von Größe und Gewicht sowie ein unkompliziertes und schnelles Handling zeichnen dieses Zubehörteil aus.

Sollten Sie Ihre Produkte an Dritte verleihen, klären Sie diese über die sicherheitsrelevanten Bedienvorgänge auf und händigen Sie ihnen diese Montageanleitung aus. Sollten Sie weitere Exemplare dieser Anleitung benötigen, können Sie diese jederzeit über TWAUDIÖ kostenfrei beziehen oder online herunterladen unter: www.twaudio.de

Hinweise in der Bedienungsanleitung

Beachten Sie die in dieser Bedienungsanleitung aufgeführten Hinweise, welche wie folgt gekennzeichnet sind:



Dieses Symbol in Verbindung mit dem Signalwort „Warnung“ kennzeichnet eine möglicherweise gefährliche Situation. Die Nichtbeachtung dieses Sicherheitshinweises kann zu schweren Verletzungen oder sogar zum Tod führen.



Dieses Symbol in Verbindung mit dem Signalwort „Vorsicht“ kennzeichnet eine möglicherweise gefährliche Situation. Die Nichtbeachtung dieses Sicherheitshinweises kann zu leichten oder mittelschweren Verletzungen führen.



Dieses Symbol in Verbindung mit dem Signalwort „Hinweis“ kennzeichnet eine möglicherweise gefährliche Situation. Die Nichtbeachtung dieses Sicherheitshinweises kann zu Schäden am Produkt führen.



Dieses Symbol in Verbindung mit dem Signalwort „Tipp“ kennzeichnet zusätzliche Informationen oder Hinweise auf praxiserprobten, vereinfachten Umgang mit TWAUDIÖ Produkten.

Hinweise auf den Produkten

**Read manual
before use!**

Lesen Sie vor der Inbetriebnahme des Frontdeckels die Bedienungsanleitung aufmerksam durch und bewahren Sie diese zusammen mit dem FDBSX Frontdeckel sicher auf.

Allgemeine Informationen

Montageanleitung: OM-FDBSX
Version 1.0 d, 02/2019
© by TWAUDIÖ 2019; alle Rechte vorbehalten.

Alle Angaben in dieser Montageanleitung wurden zum Zeitpunkt der Drucklegung nach bestem Wissen erstellt.

Beschaffenheitsgarantien oder die Zusicherung einer bestimmten Verwendungstauglichkeit werden durch die Angaben technischer Spezifikationen, Maße und Gewichte seitens TWAUDIÖ nicht übernommen.

Auch für hervorgerufene Folgeschäden (Sach- und / oder Personenschäden) sowie für das Nichtbeachten dieser Montageanleitung übernimmt TWAUDIÖ keine Haftung!

TWAUDIÖ behält sich Änderungen vor, die den jeweils neuesten Stand der Entwicklung berücksichtigen.

TWAUDIÖ GmbH
Osterholzallee 140
71636 Ludwigsburg

Telefon: + 49 (0) 71 41-48 89 89 0
Telefax: + 49 (0) 71 41-48 89 89 99
E-Mail: info@twaudio.de
WWW: www.twaudio.de

Inhalt

1. Sicherheit Bestimmungsgemäße Verwendung	5
2. Übersicht.....	6
2.1 Bauteile	6
3. Technische Daten	6
3.1 Datenblatt.....	6
4. Inbetriebnahme	7
4.1 Aufbau	7
5. Transport und Lagerung	8
6. EG-Konformitätserklärung	8
7. Entsorgung.....	9

1. Sicherheit | Bestimmungsgemäße Verwendung

Beachten Sie beim Betrieb von Zubehörteilen folgende Sicherheitshinweise, um Risiken zu vermeiden.

Der FDBSX Frontdeckel wurde ausschließlich für den professionellen Einsatz in Beschallungsanlagen entwickelt. Der Frontdeckel darf nur von eingewiesenem und qualifiziertem Personal verwendet werden.

Beachten Sie die in dieser Bedienungsanleitung beschriebenen Betriebsarten. Andere Verwendungszwecke sind unzulässig.

Für Schäden, die durch nicht bestimmungsgemäße Verwendung entstehen, ist die Haftung von TWAUDIÖ ausgeschlossen.



Prüfen Sie vor jeder Montage den FDBSX Frontdeckel auf seine Vollständigkeit und auf den einwandfreien Zustand aller Teile.



Der FDBSX Frontdeckel darf ausschließlich mit dem BSX Lautsprecher verwendet werden.

In dieser Montageanleitung wird beschrieben auf welche Art und Weise der FDBSX Frontdeckel benutzt werden darf. Als nicht bestimmungsgemäß gelten jegliche andere Verwendungen. Diese können zu Sach- oder gar Personenschäden führen.

Veränderungen oder Umbauten an den Einzelteilen des FDBSX Frontdeckels sind nicht gestattet!



Der FDBSX Frontdeckel ist für den Innen- und Außenbereich konzipiert.



Der FDBSX Frontdeckel darf nur von eingewiesenem und qualifiziertem Personal verwendet werden. Dieses muss vor jedem Einsatz den FDBSX auf seine volle Tauglichkeit prüfen.



Der FDBSX Frontdeckel muss sofort außer Betrieb gesetzt werden, sobald sichtbare Schäden an den Teilen zu erkennen sind!

2. Übersicht

2.1 Bauteile

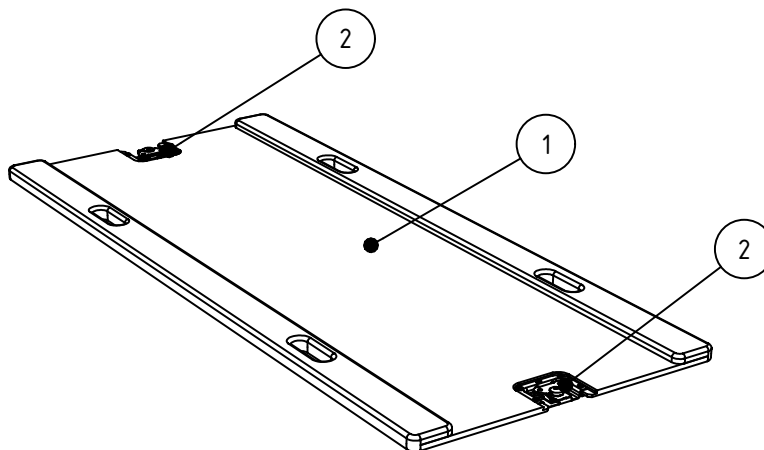


Abbildung 2.1 - Übersicht

1. Frontdeckel - Polyurea Beschichtet
2. Butterfly-Verschluss, Größe: mittel

3. Technische Daten

3.1 Datenblatt

Maße (L x B x H)	1400 x 600 x 30 mm
Gewicht	12 kg
Oberfläche	Polyurea-beschichtet

4. Inbetriebnahme

4.1 Aufbau



HINWEIS

1. Positionieren Sie vorsichtig den FDBSX Frontdeckel auf der Vorderseite des Lautsprechers.
2. Befestigen Sie den FDBSX Frontdeckel mittels der Butterfly-Verschlüsse auf dem BSX Lautsprecher.
3. Achten Sie darauf, dass die Haken der Butterfly-Verschlüsse in die Dollybleche des BSX Lautsprechers eingehakt sind

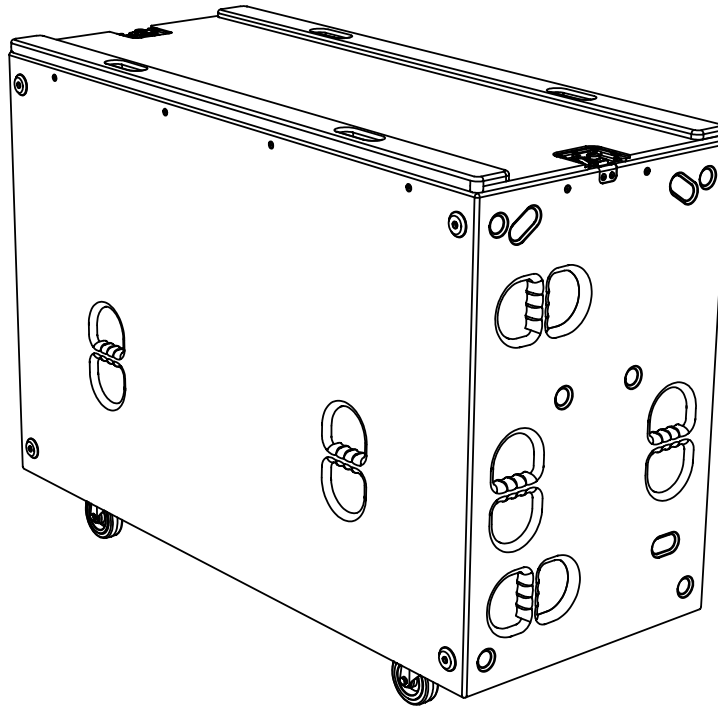


Abbildung 4.1 - Transportaufbau BSX mit FDBSX

5. Transport und Lagerung



Beim Transport und bei der Lagerung ist besonders darauf zu achten, dass die Oberfläche des Frontdeckels nicht beschädigt wird. In freiliegende Holzoberflächen kann Feuchtigkeit eindringen und das Holz aufquellen lassen.

Aus diesem Grund ist auf sichere, schonende, trockene und weitgehend staubfreie Bedingungen bei Transport und Lagerung zu achten.

Die Originalverpackung ist für einen dauerhaften Lager- und Transportbetrieb ungeeignet.

6. EG-Konformitätserklärung

Abschrift und Übersetzung der originalen EG-Konformitätserklärung:



Hiermit erklären wir, dass die nachstehend bezeichneten Komponenten in ihrer Konzeption und Bauart sowie in der von uns in Verkehr gebrachten Ausführung den Sicherheits- und Gesundheitsanforderungen der geltenden EG-Richtlinien entsprechen. Bei einer mit uns nicht abgestimmten Änderung, verliert diese Erklärung ihre Gültigkeit.

Diese Erklärung betrifft folgende Komponenten

- FDBSX

sowie alle darauf basierenden Modellvarianten, sofern sie der originalen werksseitigen Ausführung entsprechen und keinerlei technische Modifikation erfahren haben.

Angewandte Richtlinien:

- 2001/95/EG

Angewandte nationale Normen und technische Spezifikationen:

- DIN EN ISO 12100
- DGUV Vorschrift 17 und 18

Ludwigburg, den 01.05.2010

Tobias Wüstner

7. Entsorgung

Wenden Sie sich bei Entsorgungsfragen an folgende Telefonnummer:

+49 (0) 71 41 - 48 89 89 0

Befolgen Sie verbindlich in Ländern außerhalb der EU die jeweiligen nationalen Bestimmungen.

TWAUDI GmbH
Osterholzallee 140
71636 Ludwigsburg

Telefon: + 49 (0) 71 41-48 89 89 0
Telefax: + 49 (0) 71 41-48 89 89 99
E-Mail: info@twaudio.de
WWW: www.twaudio.de